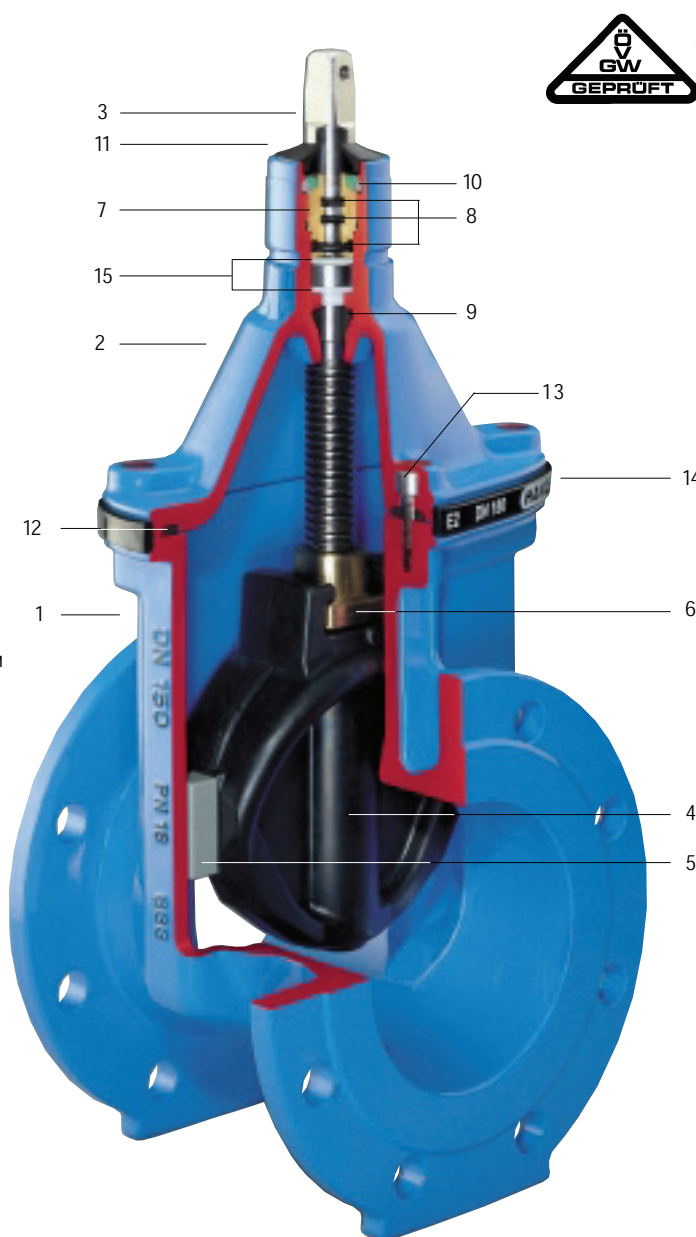


Заказ No.	Вариант	Применение	P <sub>y</sub> / МПа	Условный проход / DN						
				50	65	80	100	125	150	200
4000E2	короткая (DIN 3202 F 4) EN 558-1 GR 14	Вода, неагрессивные стоки другие варианты по заказу	1.6	●	●	●	●	●	●	●
4700E2	длинная (DIN 3202 F 5) EN 558-1 GR 15			●	●	●	●	●	●	●
4060E2	по BS 5163			●		●	●		●	●

### Упруго- запирающаяся клиновая задвижка с гладким проходным каналом

#### Материалы и характеристика модели:

- 1/2 **Корпус (1) и крышка (2)** из ковкого чугуна EN-GJS-400-18 в соответствии с EN 1563 (GGG 400 - DIN 1693) покрыты внутри и снаружи антикоррозионным эпоксидным покрытием по DIN 30677-T2 в соответствии с DIN 3476 и всеми требованиями тестирования знака качества RAL раздела 662 (GSK - ассоциация высококачественной антикоррозионной защиты)
- 3 **Шпindel** из нержавеющей стали St 1.4021 (X20Cr13), с накатанной резьбой
- 4 **Клин** из ковкого чугуна EN-GJS-400-18 в соответствии с EN 1563 (GGG 400 - DIN 1693), внутри и снаружи покрыт вулканизированным эластомером (годный для питьевой воды). С устройством слива (опорожнения) воды
- 5 **Направляющие клина выполнены** из износостойкого пластика с высокими характеристиками скольжения. Оптимальная конструкция гарантирует мин. трение и истирание и мин. усилия на закрытие.
- 6 **Гайка клина** из латуни CuZn36Pb3As, большое превышение требуемой длины резьбы по EN 1171 позволяет гарантировать работу при максимально возможных усилиях на скручивание.
- 7 **Втулка с O-образными сальниками** из MS 58
- 8 **O-образные сальники** из эластомера, установленные в некорродирующие материалы (в соответствие с DIN 3547-T1) и пригодны для замены под давлением до DN 200 (требования ISO 7259)
- 9 **Внутренний резиновый манжет** из эластомера (годный для питьевой воды)
- 10 **Кольцо** из POM
- 11 **Резиновый пыльник** из эластомера
- 12 **Резиновая прокладка** из эластомера (годный для питьевой воды)
- 13 **Болты крышки** St 8.8 DIN 912 абсолютно защищены от коррозии заливочной массой и резиновым уплотнением между корпусом и крышкой
- 14 **Защитное кольцо** из PE предотвращает повреждение антикоррозионного слоя при транспортировке
- 15 **Шайбы скольжения** из POM обеспечивают легкое управление шпинделем



Фланцы соответствуют EN 1092-2 (DIN 28605), засверлены по DIN 2501 - P<sub>y</sub> 1.0 МПа (стандарт);  
Для DIN 2501 - P<sub>y</sub> 1.6 МПа для DN 200 мм пожалуйста укажите при заказе. Другие стандарты по заказу !

## №. 9920

### Электропривод задвижки

Стандартная комплектация 400 V, 50 Hz, трехфазный, легко подгоняемый концевой выключатель, переключатель вращения в две стороны, сигнальный выход на пульт управления, термовый выключатель для защиты электродвигателя. Ручной штурвал для аварийных случаев.

Соединение: согласно DIN 3210 GO и G1/2

Привод: DIN 3210 E

Ограждение электропривода типа: IP 67

Ограждение выключателей типа: IP 66

Модели, отличные от стандартной версии - по заказу !



E2 - Задвижка клин		Электропривод		
DN	P <sub>y</sub>	Модель	Масса кг	
50 - 150	1.6	SA 07.5	20,0	●
200	1.6	SA 10.1	23,5	●
250 - 500	1.6	SA 14.1	50,5	●
600	1.6	SA 14.5	60,0	●

#### Время закрытия

DN	Электропривод U/мин	~ Время закрытия
50 - 80	16	1,0 min
100 - 125	16	1,5 min
150 - 200	16	2,0 min
250	16	2,5 min
300 - 500	22	2,5 min
600	16	4,5 min

Другие варианты исполняются по заказу

**Внимание:** Не применять электропривод с E2- клиновой задвижкой HAWLE для работы в полуоткрытом состоянии !

При заказе электропривода в комплекте с клиновой задвижкой укажите следующие детали  
1. Рабочее давление, 2. Размер задвижки, 3. Как часто задвижка должна открываться в течении 24-х часов

## №. 4000 ELE2

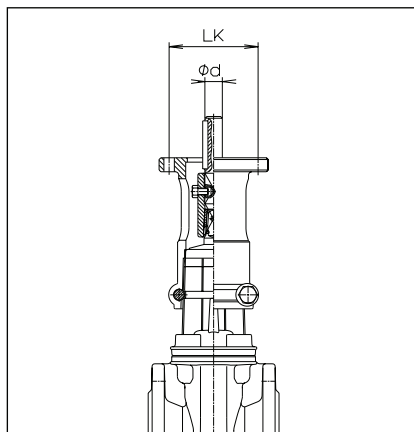
**E2 - Клиновая задвижка „короткая” с переходником для присоединения электропривода**

## №. 4700 ELE2

**E2 - Клиновая задвижка „длинная” с переходником для присоединения электропривода**

Включая болты и гайки

Соединение для подключения электропривода №. 9920



DN	Отверстие	Диам. Вала	Масса кг	
			№. 4000ELE2	№. 4700ELE2
50	102	20	35,0	● 36,0
65	102	20	41,5	● 42,5
80	102	20	42,5	● 44,5
100	102	20	48,5	● 51,5
125	102	20	59,0	● 62,0
150	102	20	64,5	● 70,0
200	102	20	93,0	● 101,0
250	140	30	155,0	● 176,0
300	140	30	202,0	● 225,0
350	140	30	260,0	● -
400	140	30	317,0	● 356,0
450	140	30	-	● 388,0
500	140	30	-	● 427,0
600	140	30	739,0	● 834,0

## Колонка

для управления клиновой задвижкой HAWLE

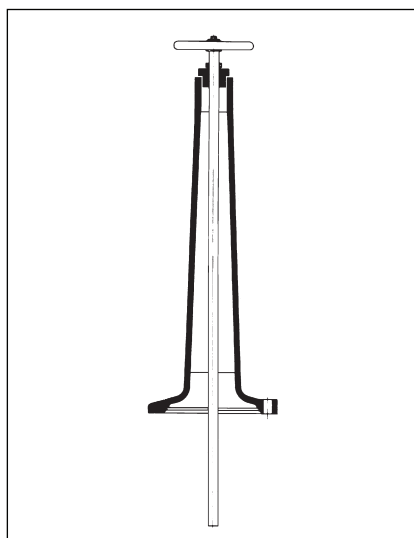
из серого чугуна

## №. 9890

без индикатора положения, с закрепленным штурвалом.

## №. 9892

с индикатором положения и с закрепленным штурвалом.



#### Заказ №. 9890

DN	Высота	Масса кг	
100	920	35,5	●
150	920	40,0	●
200	920	44,0	●
250	920	50,0	●

#### Заказ №. 9892

DN	Высота	Масса кг	
100	920	35,5	●
150	920	40,0	●
200	920	44,0	●
250	920	50,0	●